

# 10.1" KIOSK

## TOCHI EKS101-PC-C SERİSİ



TOCHI Kiosklar havalimanlarında online check-in bileti, süpermarketlerde self servis kasa, toplu taşıma sektöründe kart dolumu, eğlence sektöründe bilet satın alma işlemleri, bankalarda bankamatik işlemleri, fabrikalarda üretim takip işlemleri, alışveriş merkezlerinde yön bulmak ya da marketlerde müşteri kartı başvuru işlemleri gibi pek çok farklı alanda çözüm ortağınız olmaya hazır.

### Genel Özellikleri

- Ekonomik ve güvenilir
- Dokunmatik ekran özelliği
- Yüksek enerji tasarruflu çevre dostu teknoloji
- Elektrik kesintisinde otomatik açılma ve kaldığı yerden devam etme özelliği
- Sistemin çalışma ve kapanma zamanlarını ayarlayabilme özelliği



### Opsiyonel Özellikleri

- Paslanmaz çelik, DKP ve Alüminyum kasa seçeneği
- Renk seçenekleri
- NFC teknolojisi
- Kiosk yazıcısı seçeneği



**Tochi**

### Yüksek Kalite & Garanti

Ürünlerimiz 2 yıl malzeme, 10 yıl yedek parça garantisi ile hizmete sunulmaktadır.



**Tochi**

Kullanım alanı çok geniş olan Tochi Endüstriyel ürün serilerimiz ihtiyaca göre farklı boyutlarda ve özelliklerde konfigüre edilebilir. Yerli üretim, yüksek kalite ve düşük maliyeti ile tercih sebebi olan ürünlerimiz çoklu seçenekler sunarak müşteriye özel olarak tasarlanmakta ve tedarigi yapılmaktadır.



www.erpateknoloji.com

ERPA İLETİŞİM VE ELEKTRONİK SAN. VE TİC. LTD. ŞTİ.  
Kemeralı Cad. Şefkat İş Hanı No: 1-3 Kat: 7 Karaköy / İstanbul  
Tel. : 0212 293 58 26 - Fax : 0212 293 47 69

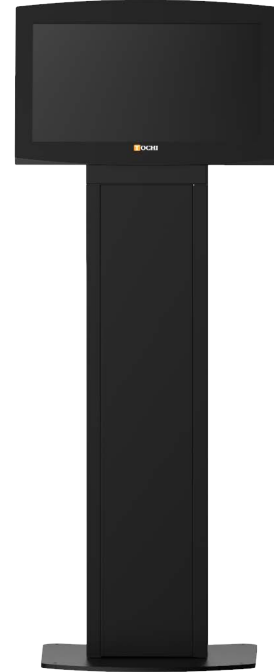
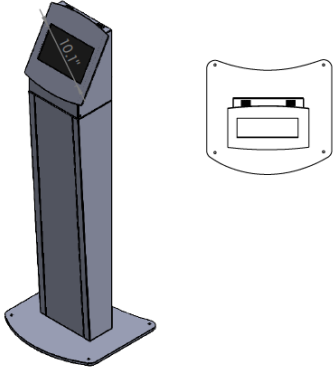
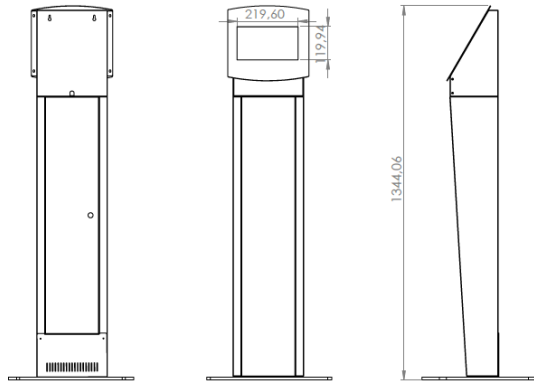
# 10.1" KIOSK

## TOCHI EKS101-PC-C SERİSİ



### Panel Özellikleri

Panel	10.1 inch
Çözünürlük	1280x800
Aktif Alan	216.96(H)x135.6(V) mm
Görüş Açısı	85/85/85/85
Parlaklık Oranı	350 cd/m <sup>2</sup>
Kontrast	800:1(Typ.)
Desteklenen Renk	262K
Çalışma Ortam Sıcaklığı	-10 ~ 60 °C
Lamba Ömrü (saat)	15 K
Menü İşlemi	Otomatik/ Tak Çalıştır
Tepki Süresi	14/11 (Typ.)(G to G)
En/Boy Oranı	16 : 10 (H: V)
Dokunmatik	Capasitive/ Resistive/ IR (ops.)



**TOCHI**

**EMC**  
72/245/EEC

**CE**  
CE EN 60950  
EN 55022 / EN 55024

**ISO**  
9001

**YERLİ ÜRETİM**

[www.erpateknoloji.com](http://www.erpateknoloji.com)

ERPA İLETİŞİM VE ELEKTRONİK SAN. VE TİC. LTD. ŞTİ.  
Kemeraltı Cad. Şefkat İş Hanı No: 1-3 Kat: 7 Karaköy / İstanbul  
Tel. : 0212 293 58 26 - Fax : 0212 293 47 69

# 10.1" KIOSK

## TOCHI EKS101-PC-C SERİSİ



Kart Özellikleri	
İşlemci	Intel Celeron J1900( 2MB Önbellek, dört çekirdekli 2 GHz, 2.42GHz'ye Turbo)
RAM	1 * SO-DIMM DDR3L 1333MHz Bellek, Maks 8 GB
Grafik Kartı	INTEL HD, 1080 HD oynatmayı destekler.
Depolama	1*SATA Slot 1*Msata Slot,Support SSD 1*2.5inch SATA Port
Ses Kartı	Realtek ALC662
Ağ kartı	1*Realtek RTL8111F,Gigabit
Ekran	1*VGA 1*HDMI 1*LVDS
Genişleme Yuvası	1*MINI PCI-E 1*MINI SATA 1*SIM Card Slot
Arka Giriş/Çıkış	1*VGA 1 * HDMI 2 * RJ-45 3 * USB 2.0 (1 * USB3.0), Toplu 4 * USB özelleştirilebilir.) 1*Mic In 1*Speaker
Dahili Giriş/Çıkış	1*F-AUDIO(9PINS) 1*SPDIF 1*IR Slot(6PINS) 1*LPT 1*TPM-Header 1*F_USB(Support 2*USB 2.0) 1*F_USB1(Support 2*USB 2.0) 1*COM1(9PINS) 1*COM2(9PINS) COM3-6 COM3 Support RS232/422/485 TX-RXCOM3(6PINS) 1*F-Panel(9PINS) 1*LVDS (30PINS) INVERTER(6PINS) LVDS Power(8PINS) 1*SIM Card Slot 1*JBAT1(3PINS) 1*GPIO(10PINS) 1*DC_ATX(4PINS) 1*Mini SATA(Full Size) 1*Mini PCI-E(Full&Half Size) 1*SYS_FAN(3PINS) 1*CPU_FAN(3PINS) 1*SATA Slot 1*SATA_PWR(4PINS) 1*JVGA(12PINS) 1*JHDMI(16PINS) 1*LPT(26PINS)



www.erpateknoloji.com

ERPA İLETİŞİM VE ELEKTRONİK SAN. VE TİC. LTD. ŞTİ.  
Kemeraltı Cad. Şefkat İş Hanı No: 1-3 Kat: 7 Karaköy / İstanbul